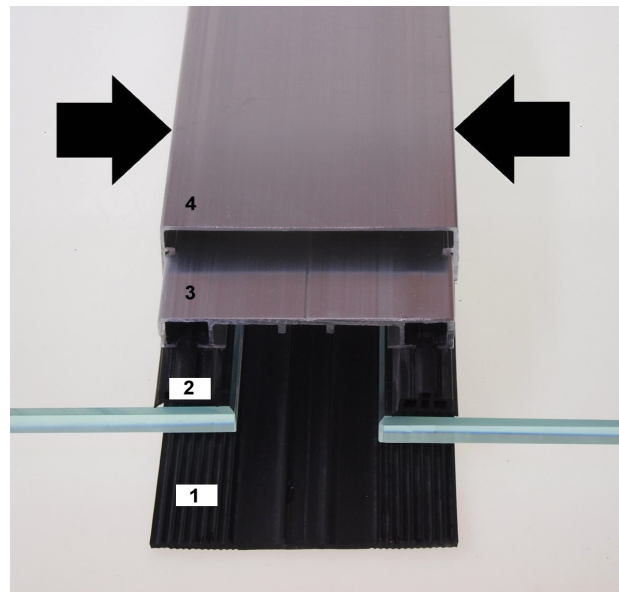
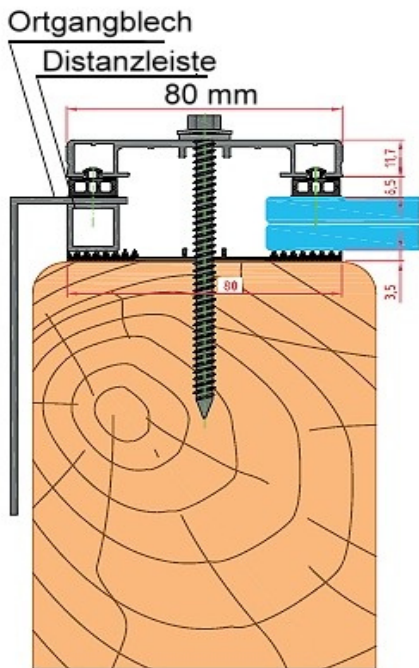


## Profile für Glasdach und Fassade

Oktober 2023



### Flachdeckschienen mit Dichtungsgummi und Auflageband

Material: Aluminium, natur, unbeschichtet. Kann auf Wunsch in RAL- Farbtönen pulverbeschichtet werden; matt oder glänzend. Klipsdeckel im Set nicht enthalten. Dieser dient lediglich der Optik; Schrauben nicht mehr sichtbar.

Set:	Breite:	Länge:	Im Set enthalten:
KFD 50-4	50 mm	400 cm	1 Auflageband
KFD 50-6	50 mm	600 cm	2 KFD-Dichtung
KFD 60-4	60 mm	400 cm	3 KFD-Schiene
KFD 60-6	60 mm	600 cm	
KFD 80-4	80 mm	400 cm	4 KFD-Klipdeckel
KFD 80-6	80 mm	600 cm	optional

### Kappen zur Abdeckung des Sägeschnittes

KFD-Kappe	50 mm	schwarz
KFD-Kappe	60 mm	schwarz
KFD-Kappe	80 mm	schwarz



## Zubehör zur Befestigung der KFD-Profile

### Fassadenschrauben in Edelstahl

Abm.: 6,5 x 64 mm

Abm.: 6,5 x 90 mm

zur Befestigung auf Holzbalken.



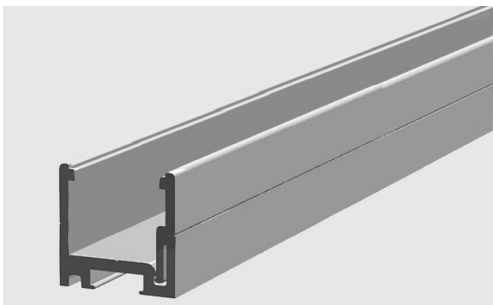
### Alu 4-kant Rohr als seitliche Endeinlage

Abm.: 20 x 10 mm, max. Länge 6 Meter,

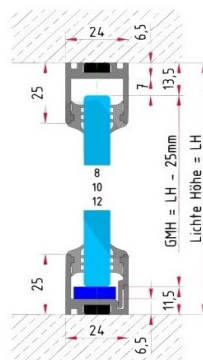
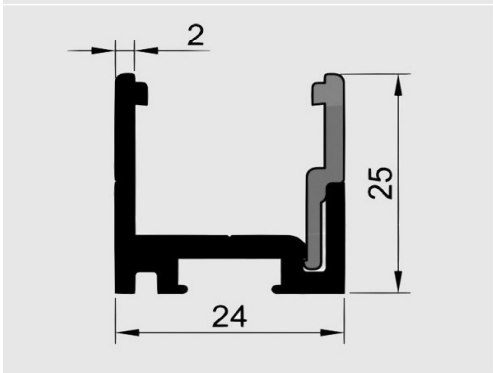
Abm.: 20 x 15 mm, max. Länge 6 Meter,



## Profile zur Glasbefestigung in Fassade / Mauerwerk



Verglasungsprofil  
aus Aluminium  
zur Glasmontage



U-Profil zweiteilig, mit formschlüssigem Einsatzstück zur rationalen Glasfixierung.

Oberfläche in EV 1 (silber), in Alu roh oder Edelstahloptik erhältlich.

Für Glasdicken 6, 8, 10 und 12 mm - entsprechende Gummidicke.

Profil nimmt Toleranzen von -5 bis +10 mm in der Lichte Breite / Höhe auf.

Saubere und schnelle Glasmontage ohne Silicon; sofortige Reinigung.

Im Außenbereich, wie auch im Duschbereich einsetzbar.

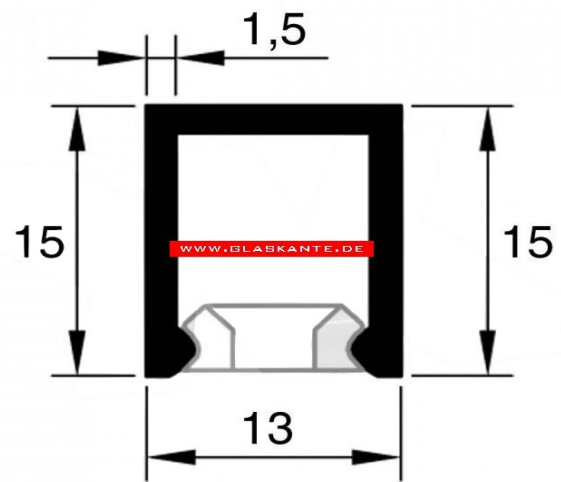
Glasfixierung durch Dichtungsgummi (6, 8, 10 u. 12 mm)

## Glasleisten aus Alu mit unsichtbarer Befestigung

U-Profil mit Klips-Nase auf der Innenseite des Profils.

PVC-Klips, transparent, zum Aufschrauben auf den Tragkörper

Glasleiste in Edelstahloptik  
Glasleiste in EV 1 (silber) eloxiert



## Alu-Zarge mit Klips-Glasleiste zur Oberlichtverglasung

KTP Zargenprofil aus Alu,  
Abm.: 40 x 20 mm, in EV 1  
exoliert.

Zarge kann für Ganzglastüren  
konvektioniert werden. Direkt  
in die Zarge werden die Tür-  
scharniere u. Fallenfräsung  
eingearbeitet.

Oberlichtverglasung mittels  
Klips-Leiste möglich.



## Glas-Klemmen zur Punktbefestigung:

**Modell 32**    **Abm.: 63 x 45 x 28 mm**    **mit AbZ**  
für Glasdicke 6 mm ESG bis 10,76 mm VSG

**Modell 33**    **Abm.: 63 x 45 x 30 mm**    **mit AbZ**  
für Glasdicke 6 mm ESG bis 12,76 mm VSG

in Edelstahl V2A oder V4A  
in Zinkdruckguss  
mit geradem Rücken  
mit Rücken R 33,7, R 42,4, R 48,3 mm

Gummi-Einlageplättchen werden  
der Glasdicke angepasst. Diese  
müssen separat dazu bestellt werden.



## Glas-Punkthalter in Edelstahl:

von 30 mm bis 62 mm Durchmesser  
Klemmbereich 6 bis 12,76 mm  
Glasbohrung mind. 15 mm  
incl. Gummis u. M 8 Schraube

Sockel 13 mm hoch,  
Deckel 6 mm hoch  
Gummi je 2 mm dick



Viele weitere Artikel zur Glasbefestigung können wir auf Anfrage anbieten.