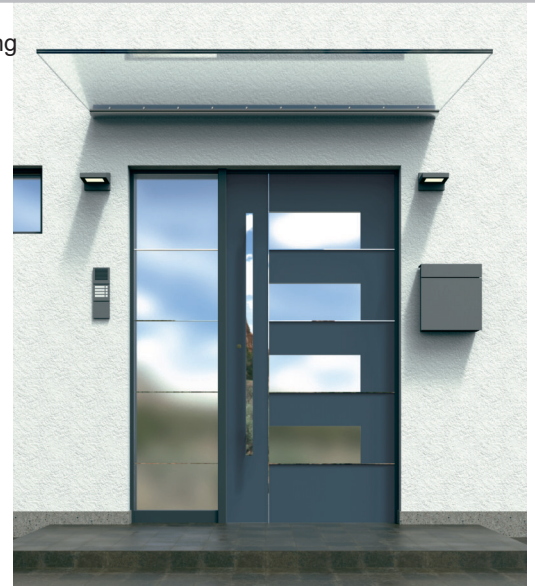
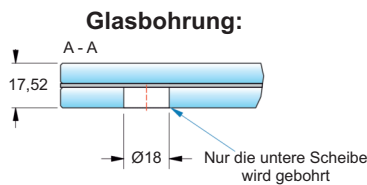




- Art.-Nr. 56 409** Freitragendes Vordachsystem für **17,52 mm Glasstärke**, Ausladung max. 1.100 mm, **Glasbreite: 898 mm**, Gesamtbreite: 907 mm (5 Befestigungsbohrungen) - **ohne Glas**
- Art.-Nr. 56 410** wie vor, jedoch **Glasbreite: 1.398 mm**, Gesamtbreite: 1.407 mm (7 Befestigungsbohrungen)
- Art.-Nr. 56 411** wie vor, jedoch **Glasbreite: 1.598 mm**, Gesamtbreite: 1.607 mm (8 Befestigungsbohrungen)
- Art.-Nr. 56 412** wie vor, jedoch **Glasbreite: 1.998 mm**, Gesamtbreite: 2.007 mm (10 Befestigungsbohrungen)
- Art.-Nr. 56 413** wie vor, jedoch **Glasbreite: 2.398 mm**, Gesamtbreite: 2.407 mm (12 Befestigungsbohrungen)



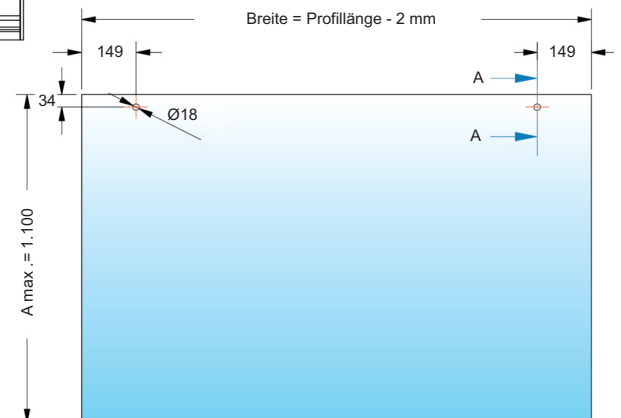
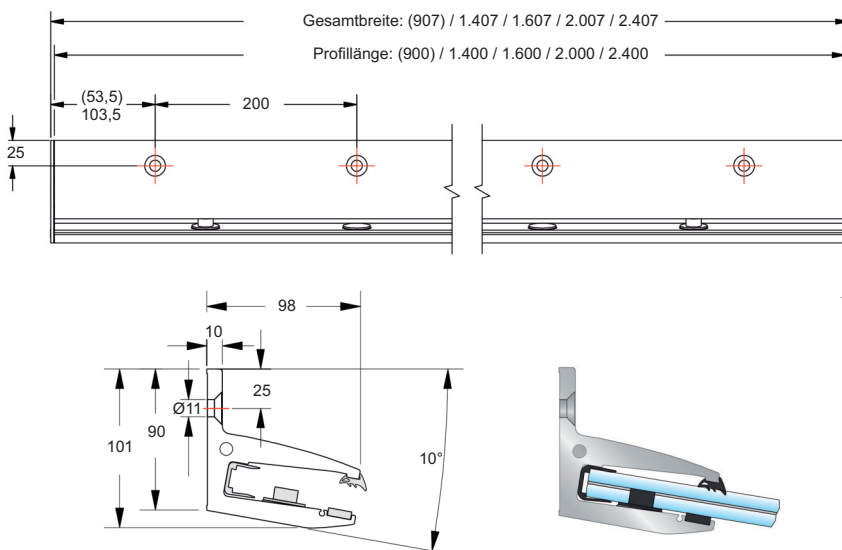
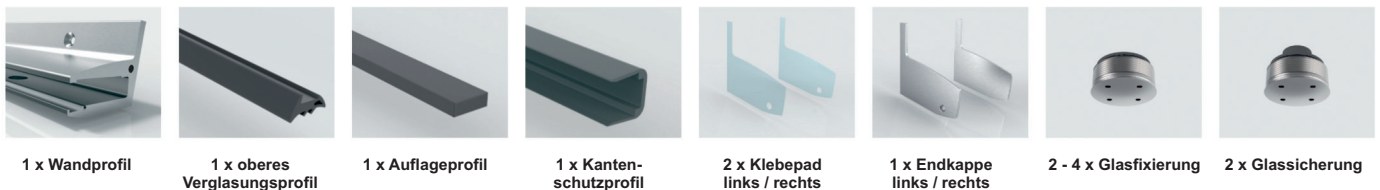
Werkstoff / Oberfläche:  
 2 38 Aluminium gebleicht silberfarbig eloxiert



$A_{max} = 900 \text{ mm}$   
 $q_{d, max \downarrow} = 3,98 \text{ kN/m}^2$   
 $A_{max} = 1100 \text{ mm}$   
 $q_{d, max \downarrow} = 2,25 \text{ kN/m}^2$



Im Set entalten sind:



- Zubehör:**
- Stirnlochschlüssel Art.-Nr. 11 810 4 31**
  - Verbindungsstift Art.-Nr. 99 105 8 00**